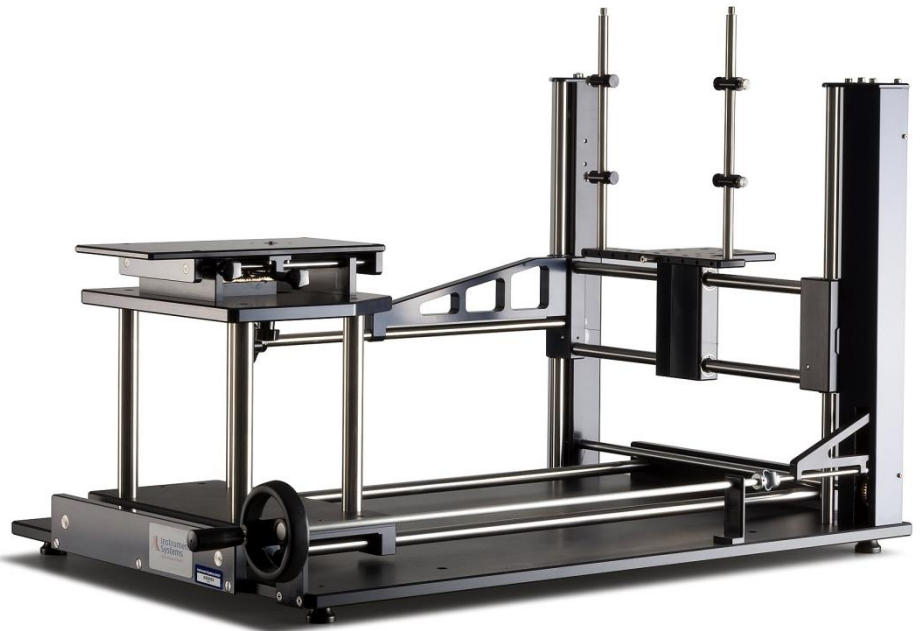


# DTS 400

## Manueller Positionierer für Displaymessungen

### Produkt-Highlights

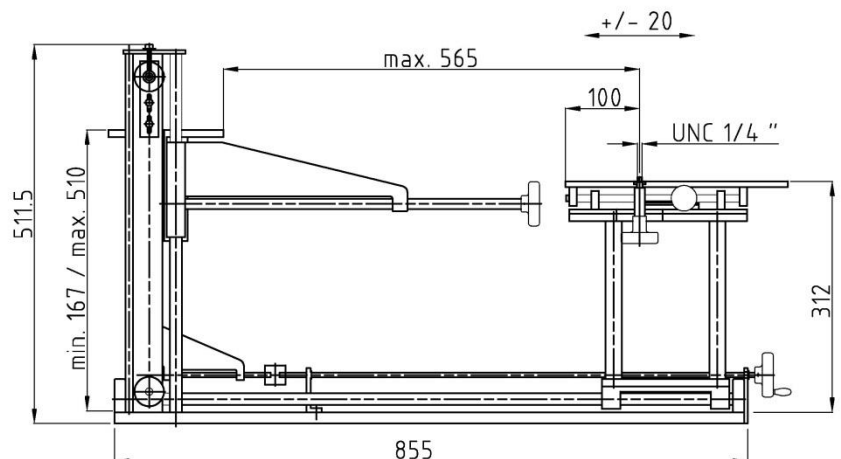
- Stabile Konstruktion, um störende Erschütterungen zu vermeiden
- Geeignet für Spektralradiometer, Photometer und Einkoppeloptiken
- Horizontale und vertikale Positionierung des Testobjekts
- Schwarze Lackierung zur Verminderung von Reflexionen



Der universelle Aufbau wurde speziell für die manuelle Positionierung von Testobjekt und Messgerät bei radiometrischen und photometrischen Messungen von Displays konzipiert. Die Halterung für die Proben kann auf zwei Achsen (X, Y), horizontal und vertikal, verschoben werden. Eine zweite Befestigungsplatte für die Montage des Messgerätes kann auf der Z-Achse positioniert werden, um den idealen Abstand zum Testobjekt auszurichten. Beide Halterungen sind in eine stabile Konstruktion eingebettet, die ungewollte Erschütterungen und Bewegungen vermeidet.

Instrument Systems bietet den Positionierer speziell für die radiometrische und photometrische Charakterisierung von Displays mit den folgenden Geräten an:

- TOP 200 Teleskopeinkoppeloptik (DTS 140 Display-Test-System)
- LumiCam 1300 Leuchtdichte- und Farbmesskamera
- LumiCam 4000 Leuchtdichte- und Farbmesskamera



## Technische Spezifikationen

|  |   |
|--|---|
| <b>Modell</b>                                  | <b>DTS400-110</b>                               |
| Größe (L x B x H)                              | 855 x 586 x 512 mm                              |
| <b>Verfahrweg Probenstisch</b>                 |   |
| Horizontal (X-Achse)                           | 162 mm zu jeder Seite                           |
| Vertikal (Y-Achse)                             | 167 mm (min) bis 510 mm (max)                   |
| Gewicht Testobjekt                             | bis 25 kg bei Schwerpunkt über dem Probenstisch |
| <b>Verfahrweg Befestigungsplatte Messgerät</b> |   |
| Fokussierung (Z-Achse)                         | 100* bis 582 mm                                 |
| <b>Rahmen</b>                                  |   |
| Material                                       | Aluminium schwarz eloxiert                      |

\*Abstand vom Testobjekt zum UNC 1/4" Anschlussgewinde

## Bestellinformationen

| Bestellnr. | Beschreibung   |
|------------|--|
| DTS400-110 | Manuelles XYZ-Positioniersystem für Messungen an Displays; beinhaltet Befestigungsplatte für die Montage einer TOP100/200 oder LumiCam |



KONICA MINOLTA Group

### Instrument Systems GmbH

Kastenbauerstr. 2  
81677 München  
Tel.: +49 (0)89 45 49 43-0  
Fax: +49 (0)89 45 49 43-11  
info@instrumentystems.de  
www.instrumentystems.de